

# ミレニアムグラストップライトユニット【MGT】標準施工手順書

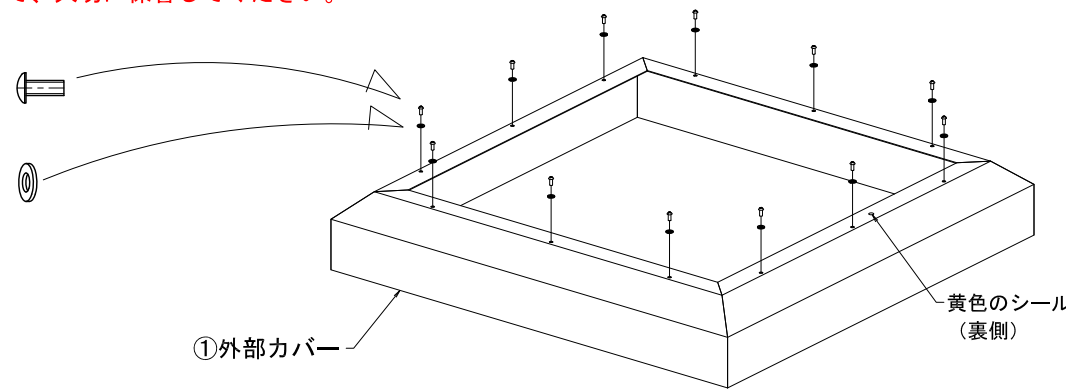
2017年03月14日～

## 1 梱包内容の確認

梱包荷姿は、下図①外部カバー、②ガラスユニット、③下枠が、仮組み立てされた状態になっています。  
 取付け前にねじを外し、部材を3つに分けてください。  
 ※ねじは取付け時に使用しますので、大切に保管してください。

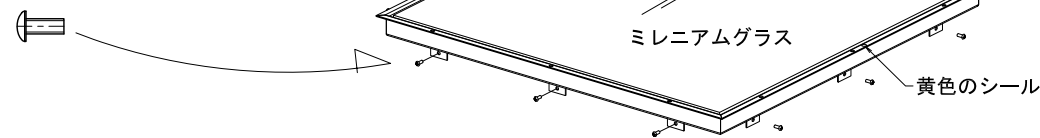
・SUS 十字穴付きなべ小ねじ M4×10

・樹脂ワッシャー M4

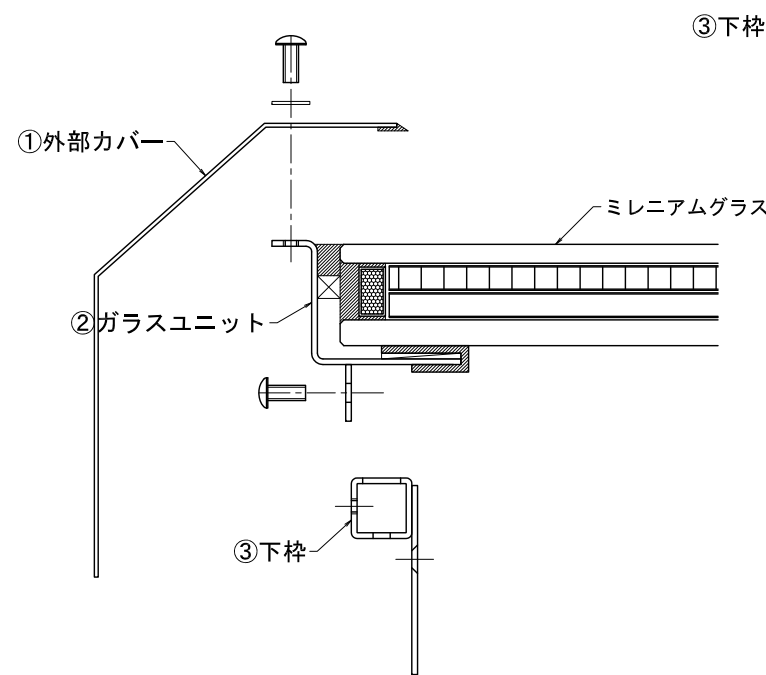


①外部カバー

・SUS 十字穴付きなべ小ねじ M4×10



②ガラスユニット



③下枠

### ※お客様にご用意して頂く部品（木造の場合）

・十字穴付きなべ木ねじ 3.5×25程度（本数は<表1>を参照）

・十字穴付き皿木ねじ 3.5×25程度（本数は<表1>を参照）

・シーリング材

・その他（施工手順書をご確認ください。）

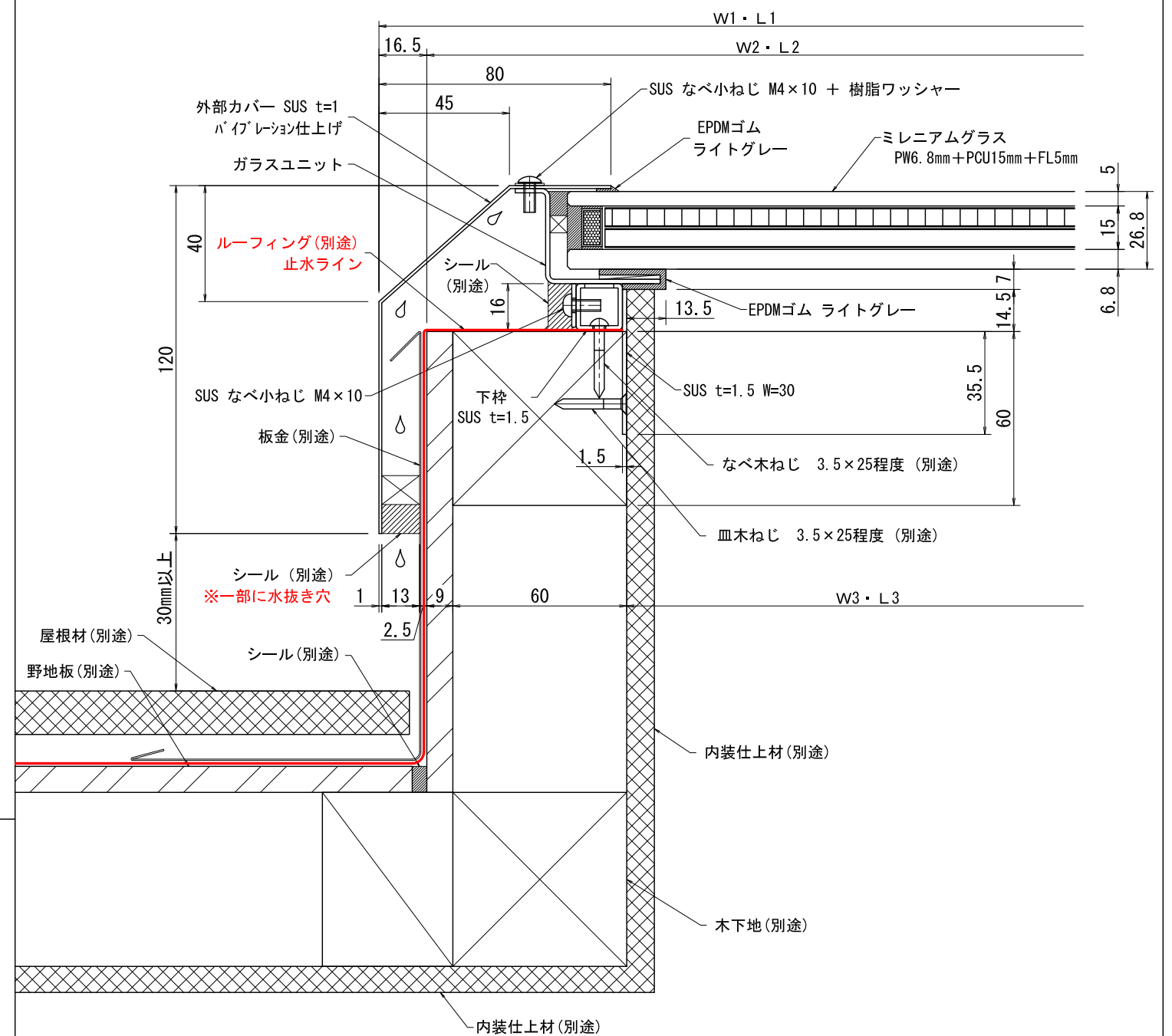
<表1>

品番	なべ木ねじ	皿木ねじ
MT-4545	8本	8本
MT-6060	12本	12本
MT-3690	10本	10本
MT-3612	12本	12本

<表2> (単位:mm)

品番	W1	W2	W3	L1	L2	L3
MT-4545	580	547	409	580	547	409
MT-6060	730	697	559	730	697	559
MT-3690	490	457	319	1030	997	859
MT-3612	490	457	319	1330	1297	1159

### 断面詳細図



## 2 木下地の製作

### 2-1 木下地の製作

①<表3>を参照し、下の図のように木下地を製作します。

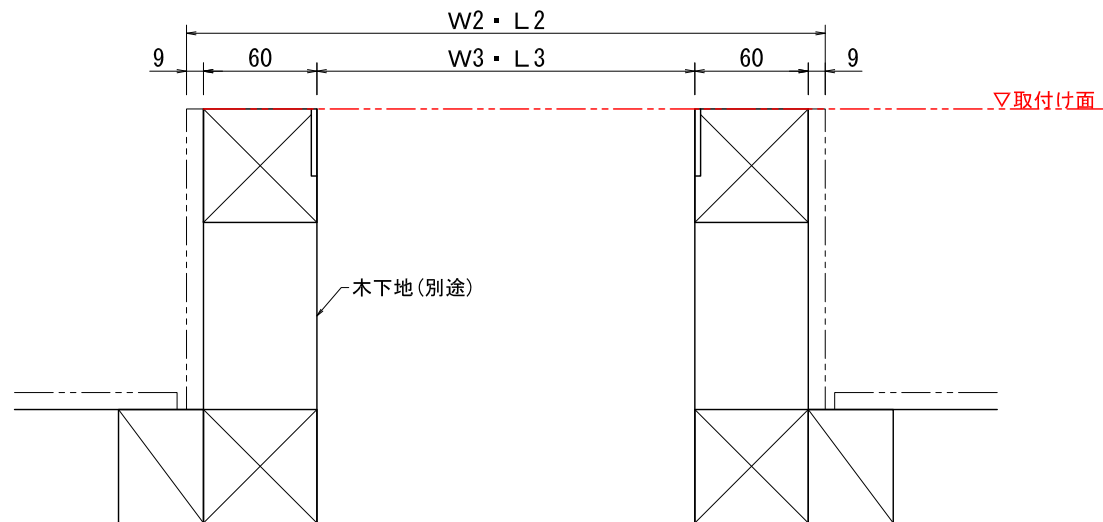
※取付け面が必ず平らになるように調整してください。

※下地材は、倒壊・落下のないよう充分強度のある高さ・幅を確保し、確実に緊結してください。

※下地材に、腐り・ねじれ・損傷などがある場合は、本製品の破損・落下のおそれがありますので使用しないでください。

<表3> (単位:mm)

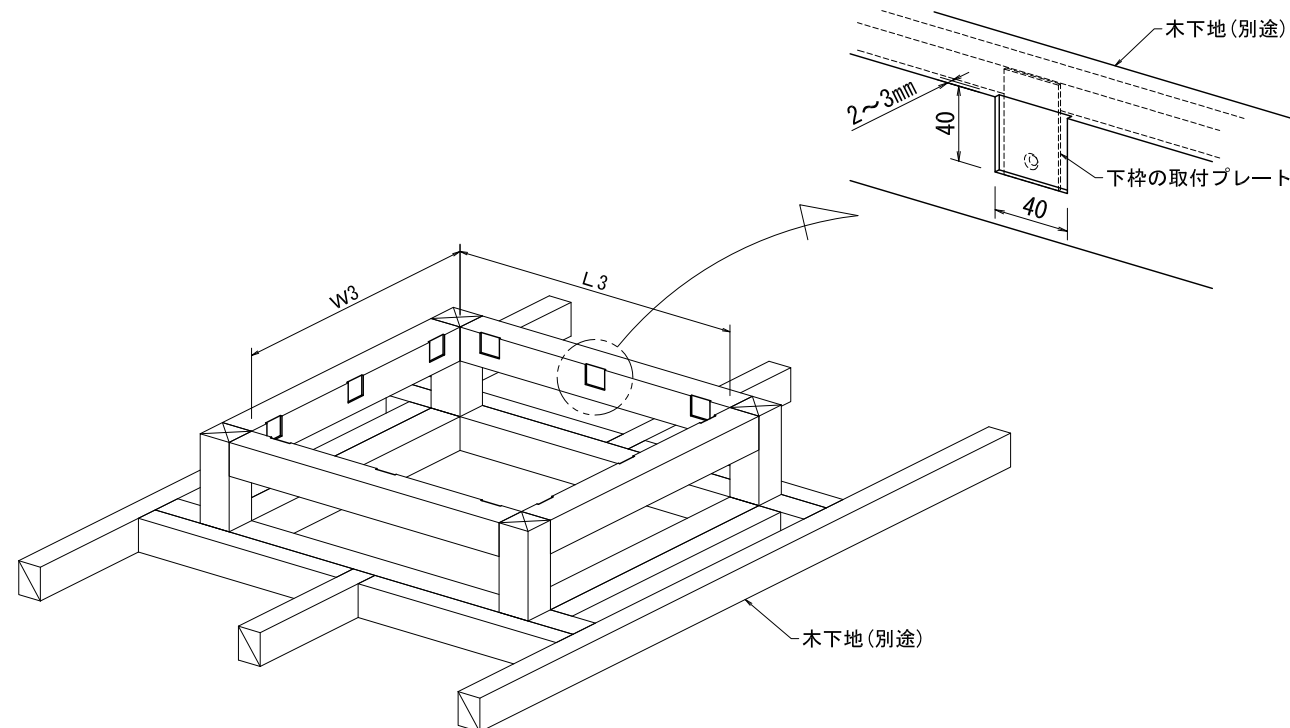
品番	W2	W3	L2	L3
MT-4545	547	409	547	409
MT-6060	697	559	697	559
MT-3690	457	319	997	859
MT-3612	457	319	1297	1159



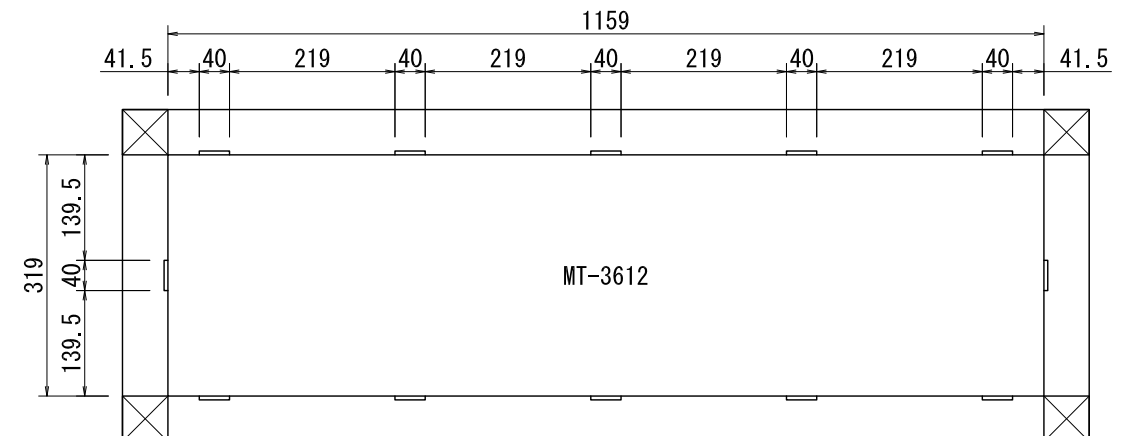
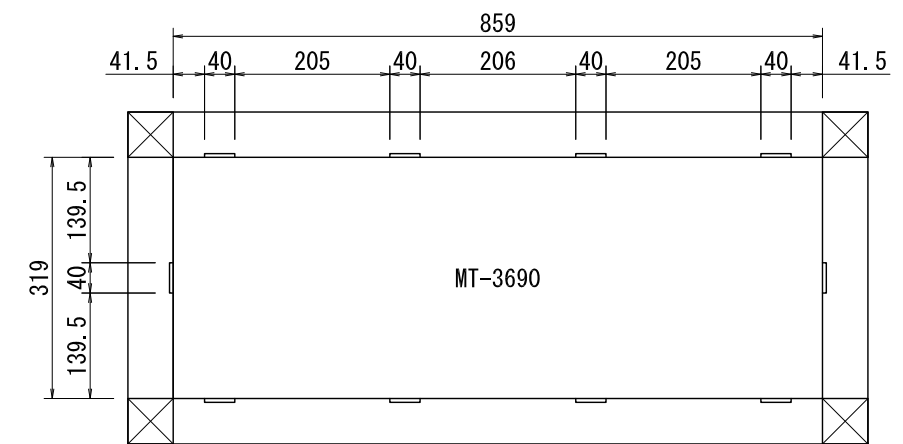
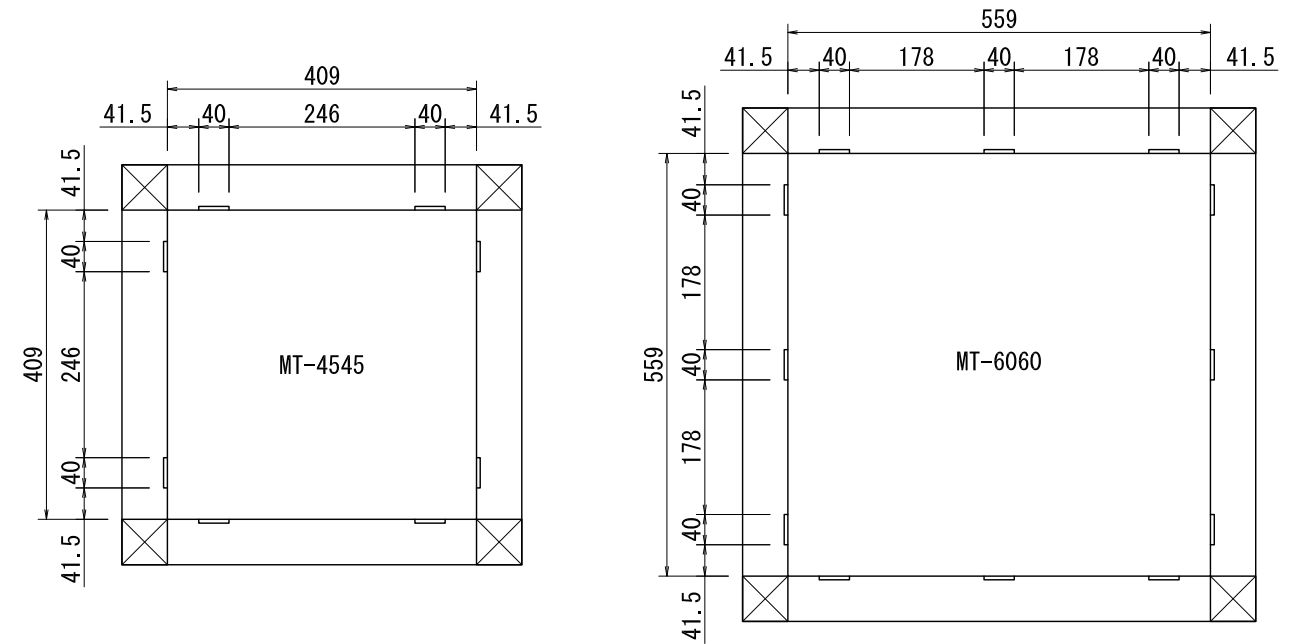
### 2-2 切欠き

・木下地に切り欠きを作ります。(規格サイズ別の切欠き位置は次のページを参照してください)

※切欠き位置は、下枠の取付プレートが入るように製品に合わせてください。



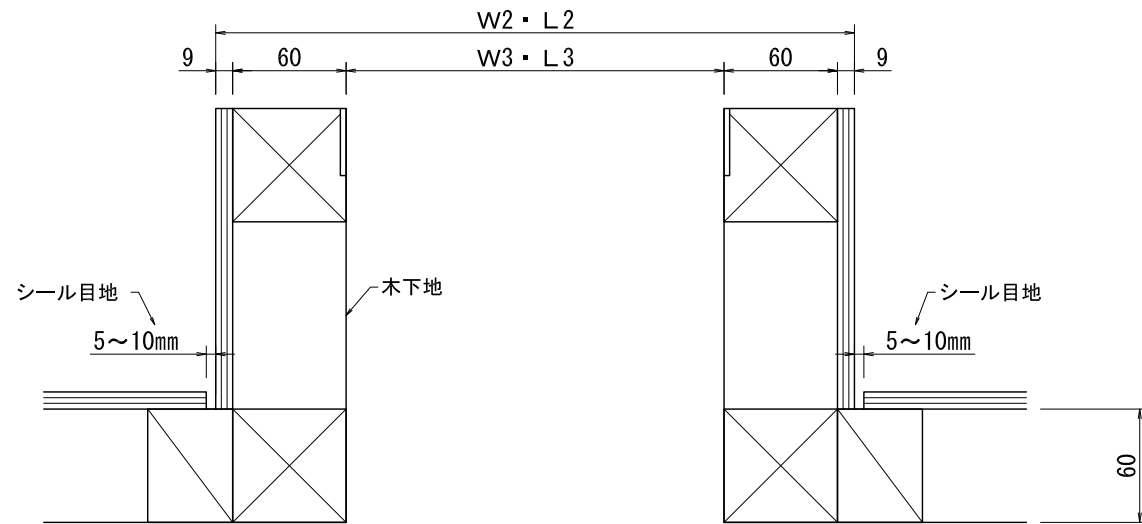
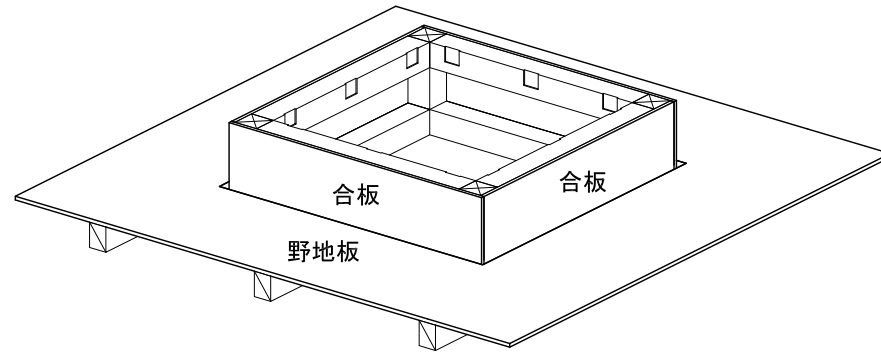
### 2-3 規格サイズ別の寸法



### 3 合板と野地板の施工

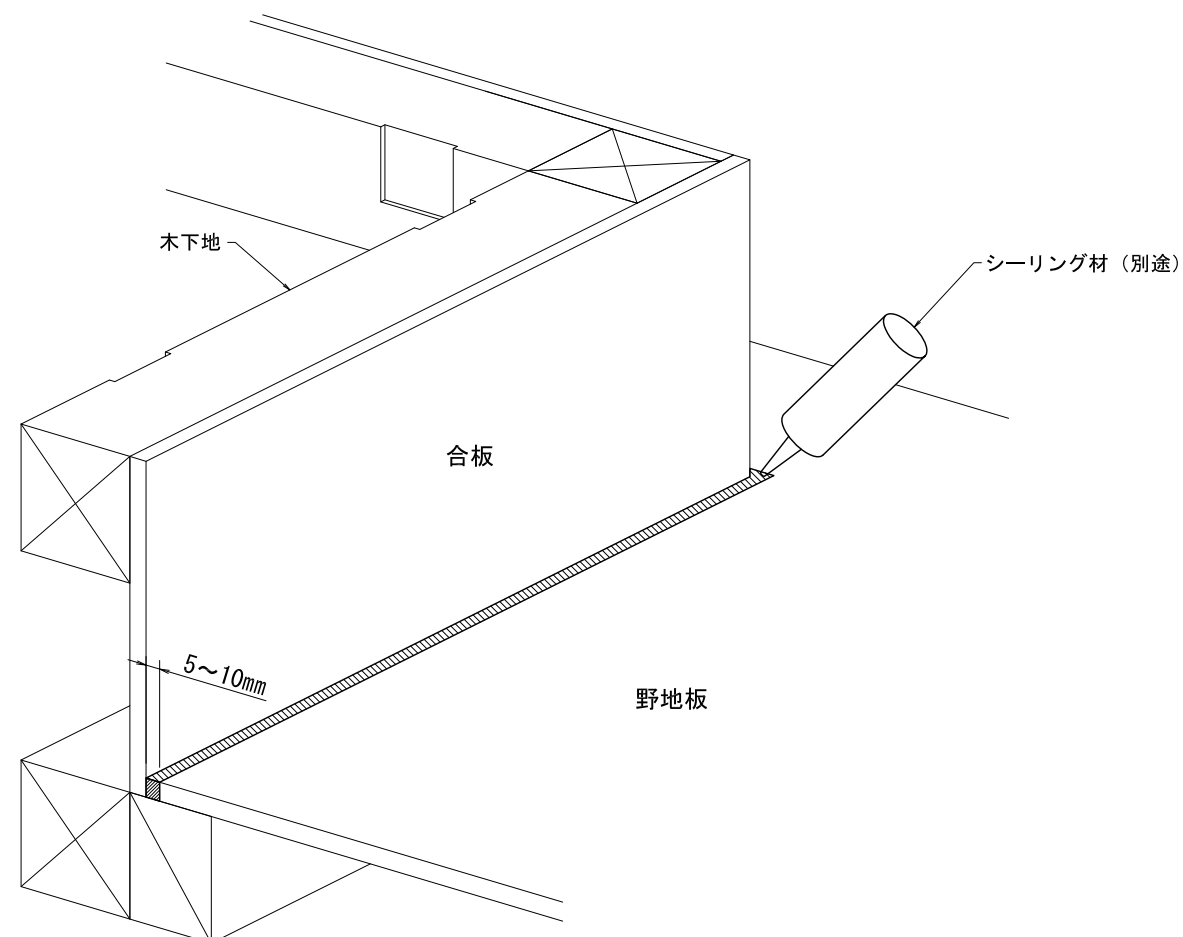
#### 3-1 野地板の取付け

- ①下図のように合板と野地板を取り付けてください。  
 ※合板と野地板の間に5~10mmのすき間を空けてください。



#### 3-2 止水シーリング

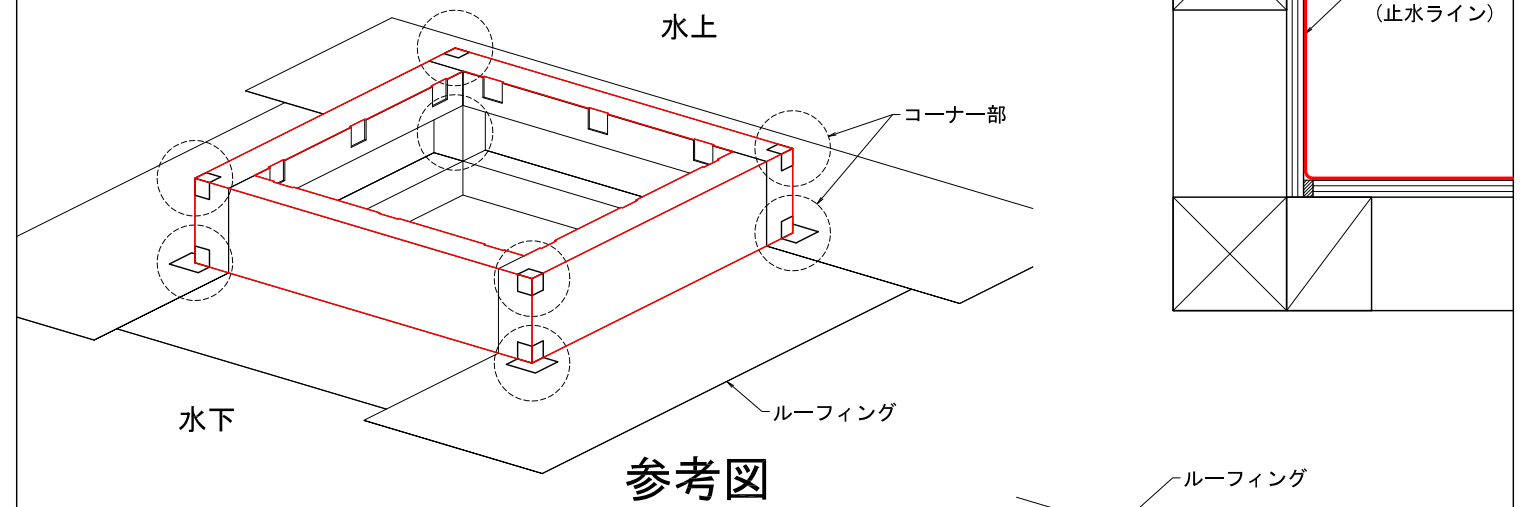
- ①下図のように合板と野地板のすき間をシーリング材で充填してください。



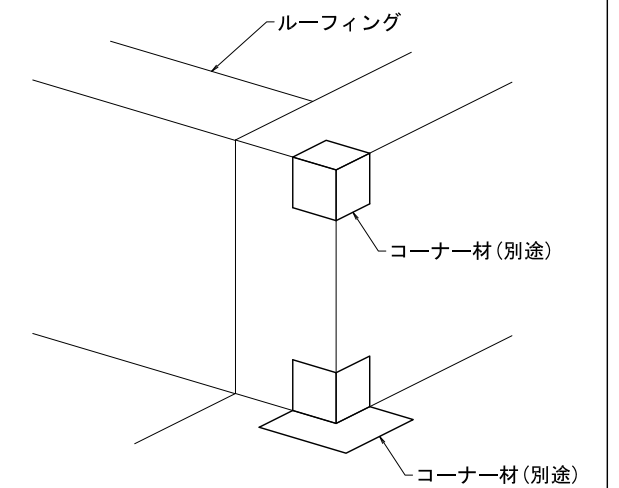
### 4 ルーフィングの貼り付け（屋根工事業者様の標準施工に従ってください）

#### 4-1 ルーフィングの貼り付け

- ①取付け面まで被せるようにルーフィングを貼り付けます。  
 ※雨漏りの原因になりますので、必ずルーフィングのコーナーが重なるように処理してください。



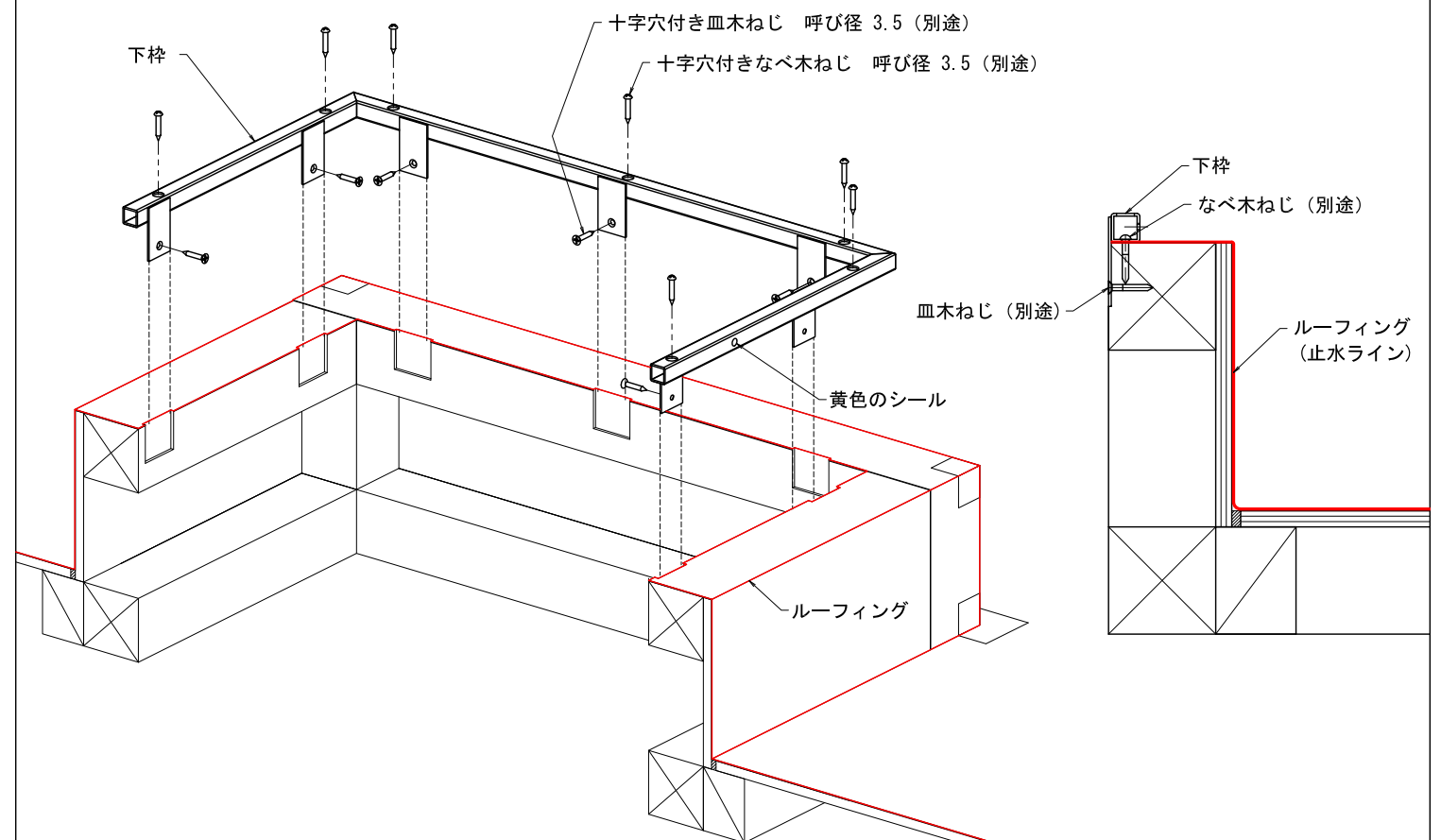
- ②コーナー材（別途）を四隅に貼り付けます。  
 ※ピンホールができないように、コーナー部に押し付けてください。



### 5 下枠の取付け

#### 5-1 下枠の取り付け

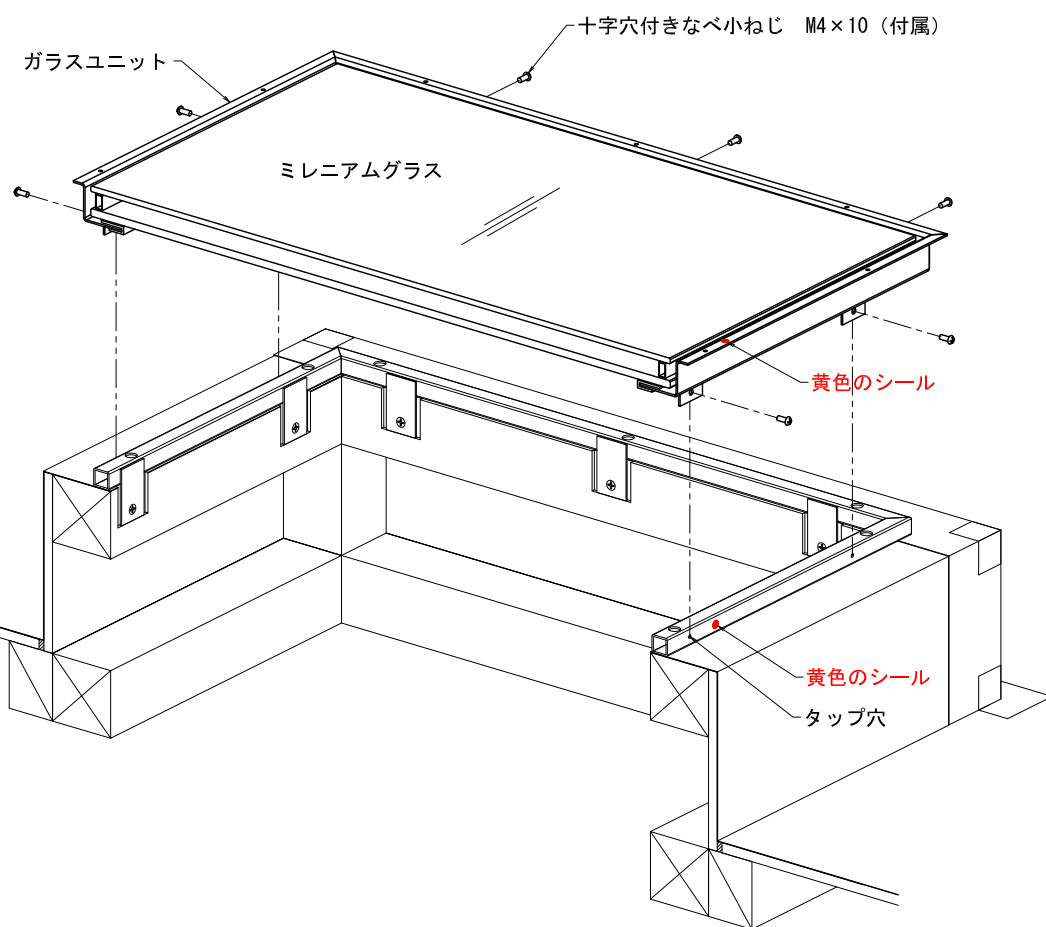
- ①下図のように下枠をルーフィングの上から木下地に取り付けます。



## 6 ガラスユニットの取付け

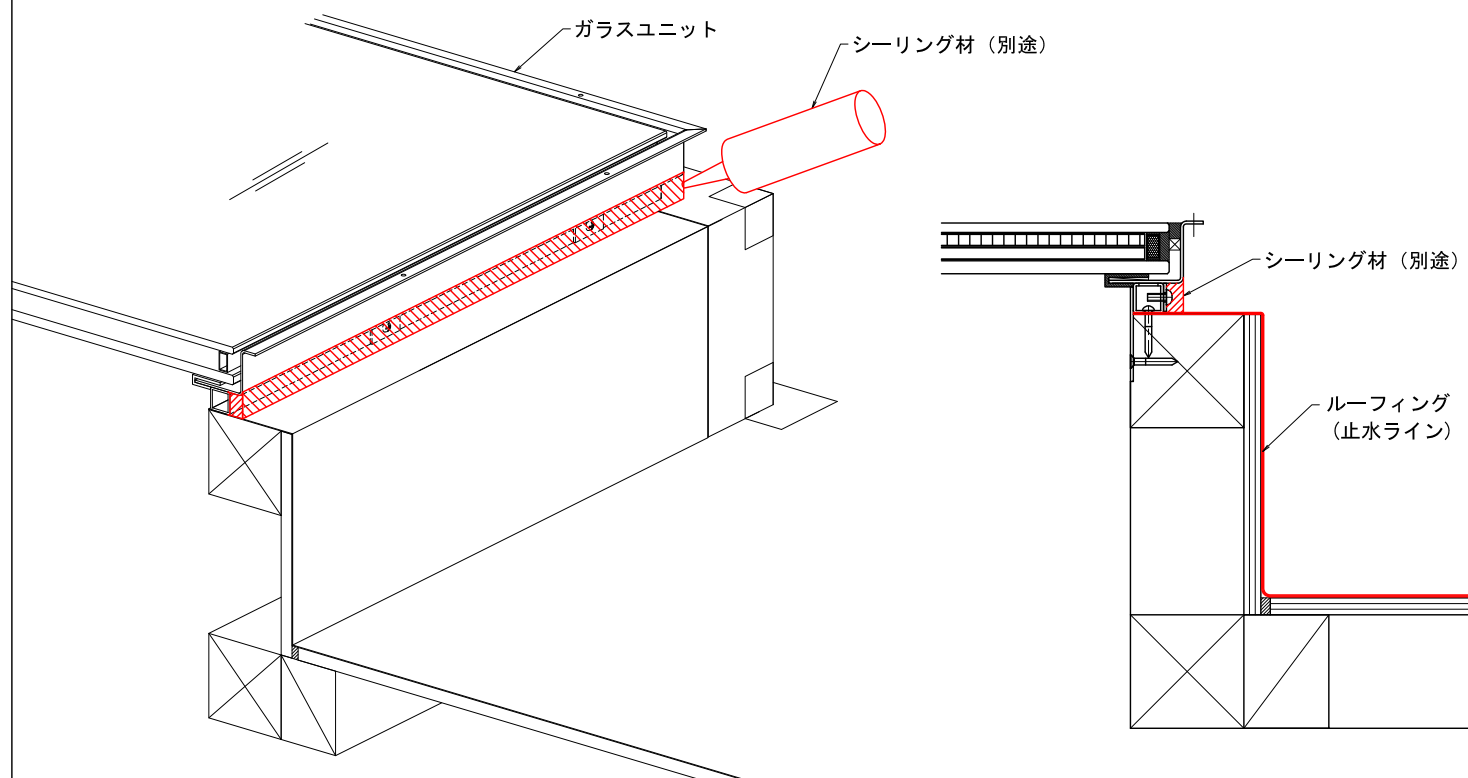
### 6-1 ガラスユニットの取り付け

- ①下図のようにガラスユニットを下枠に設置します。  
※黄色のシールが同じ向きになるように部材を合わせてください。
- ②付属のなべ小ねじで下枠に固定します。  
※ガラスユニットを分解しないでください。



### 6-2 止水シーリング

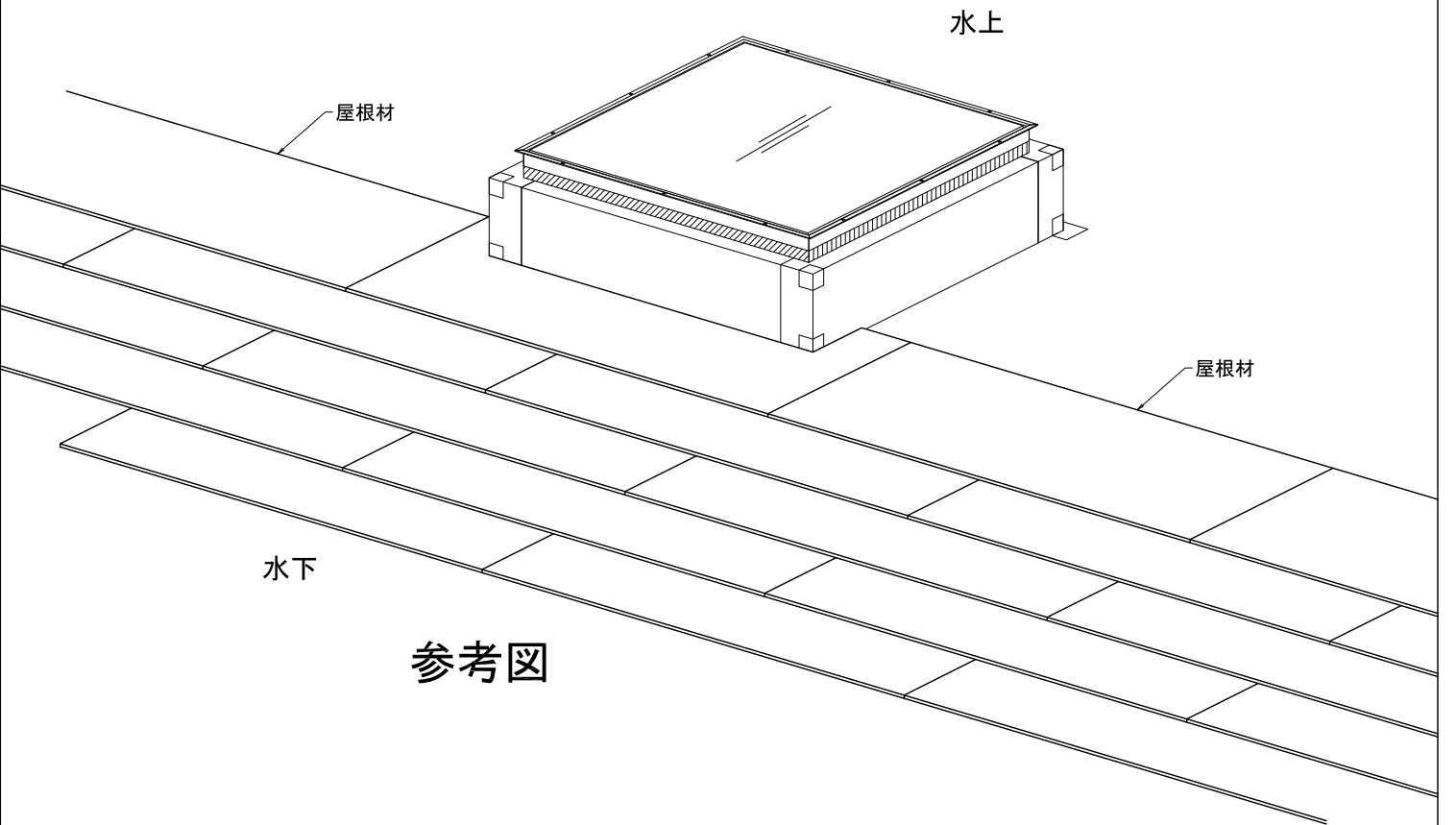
- ①下図のようにガラスユニットと木下地のすき間をシーリング材で充填してください。



## 7 板金の施工 (板金工事業者様の標準施工に従ってください)

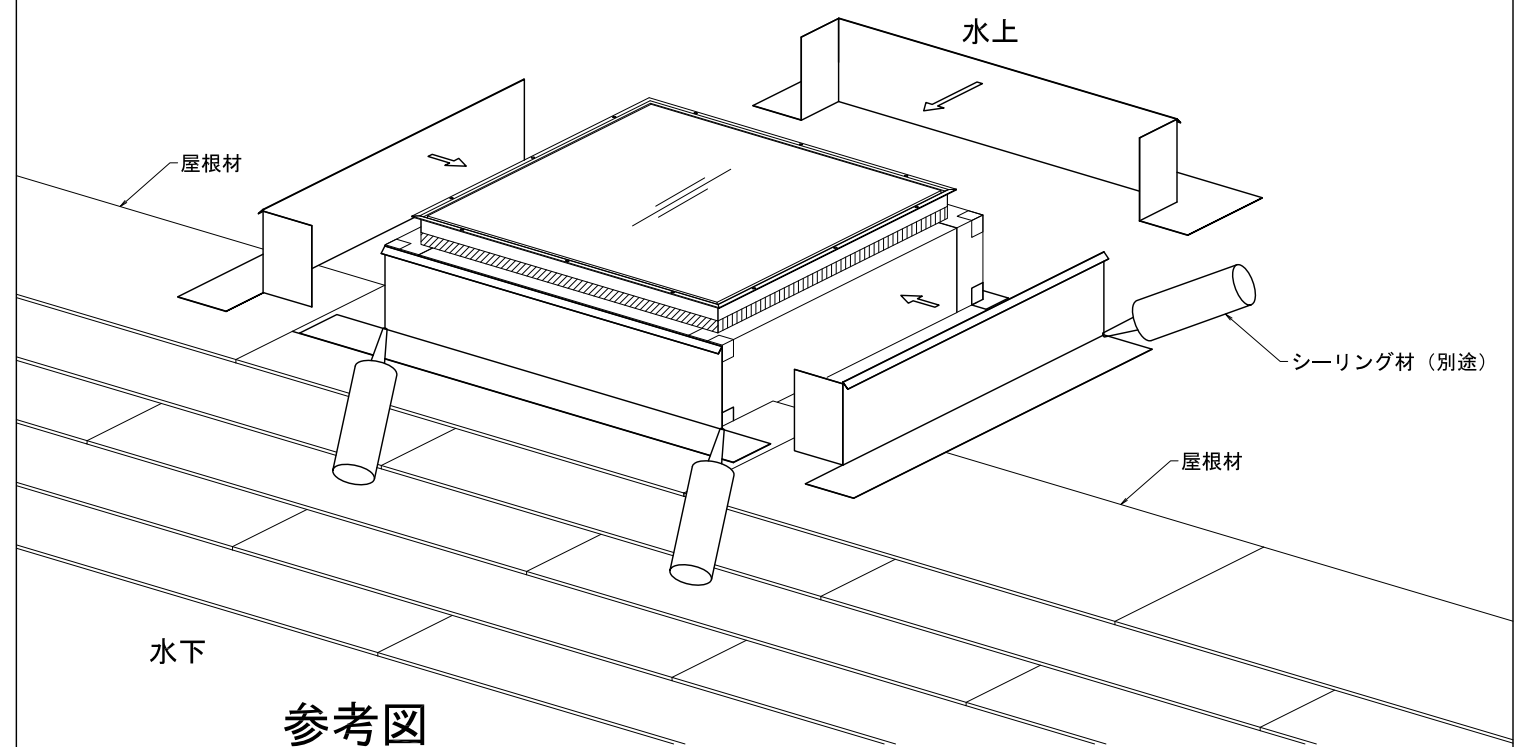
### 7-1 屋根材の取り付け

- ①水下の屋根材を取り付けます。



### 7-2 板金の取り付け

- ①板金を切込み又は折り曲げて水下から順に取り付けます。  
※雨漏りの原因になりますので、必ず板金のコーナーが重なるように施工してください。  
※板金のコーナー部及び重なり部分を、シーリング材やプチルなどで確実に止水処理してください。



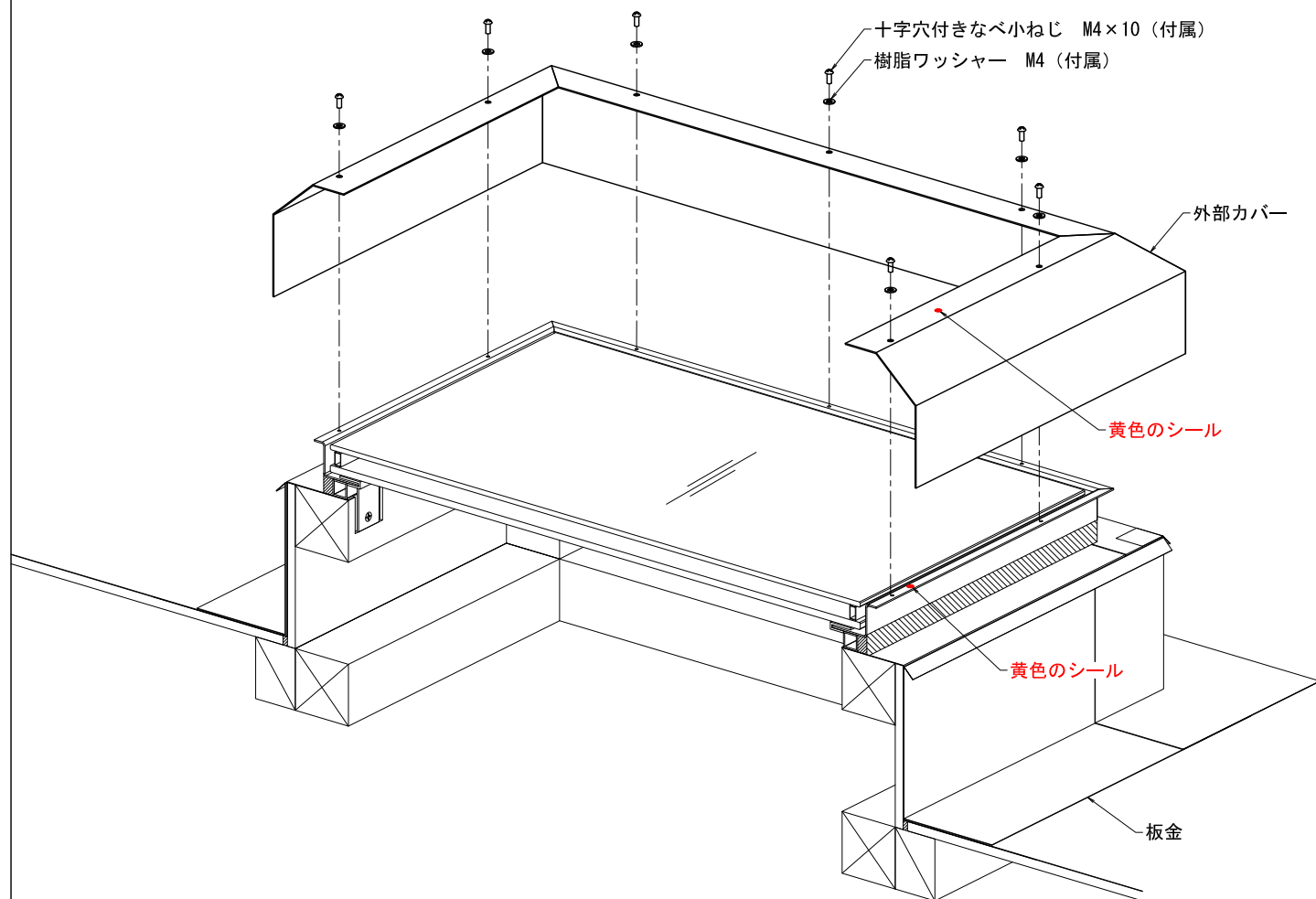
## 8 外部カバーの取付け

### 8-1 外部カバーの取り付け

①下図のように外部カバーをガラスユニットに設置します。

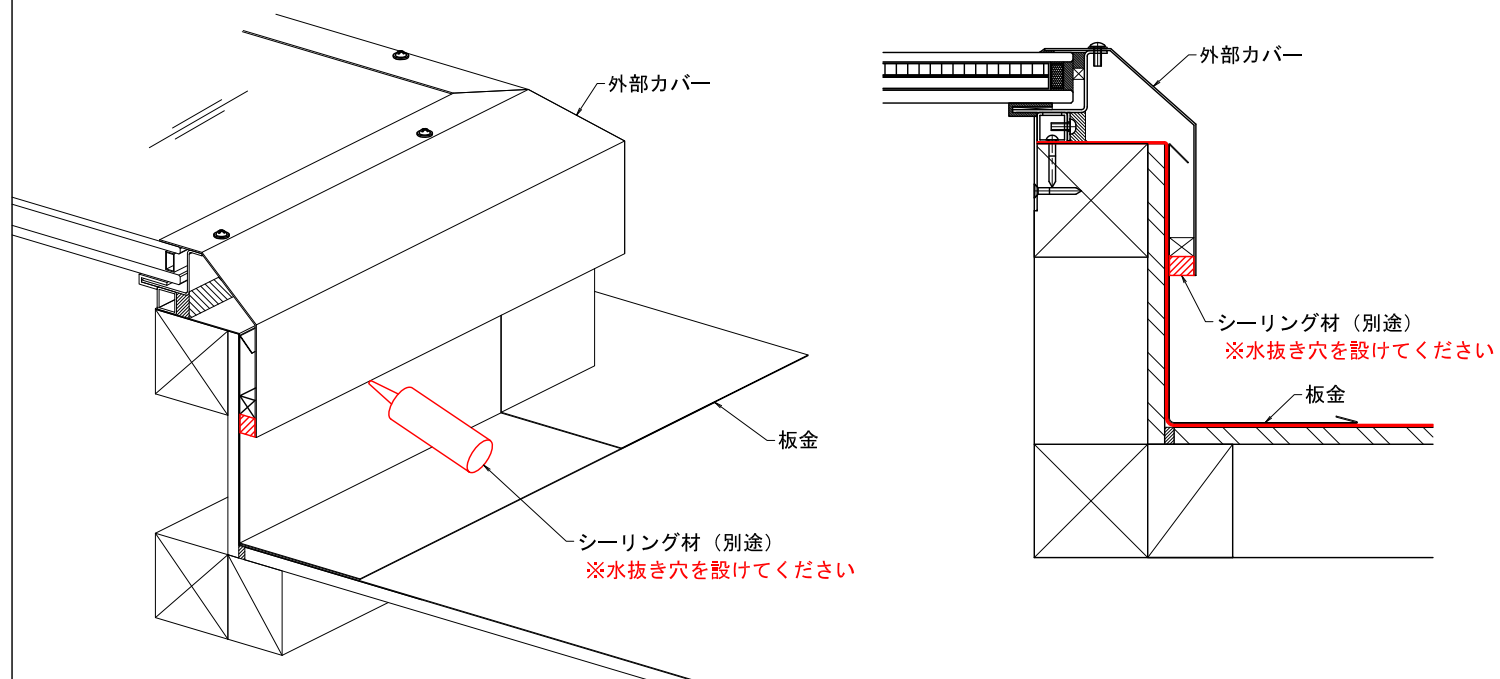
※黄色のシールが同じ向きになるように部材を合わせてください。

②付属のなべ小ねじでガラスユニットに固定します。



### 8-2 止水シーリング

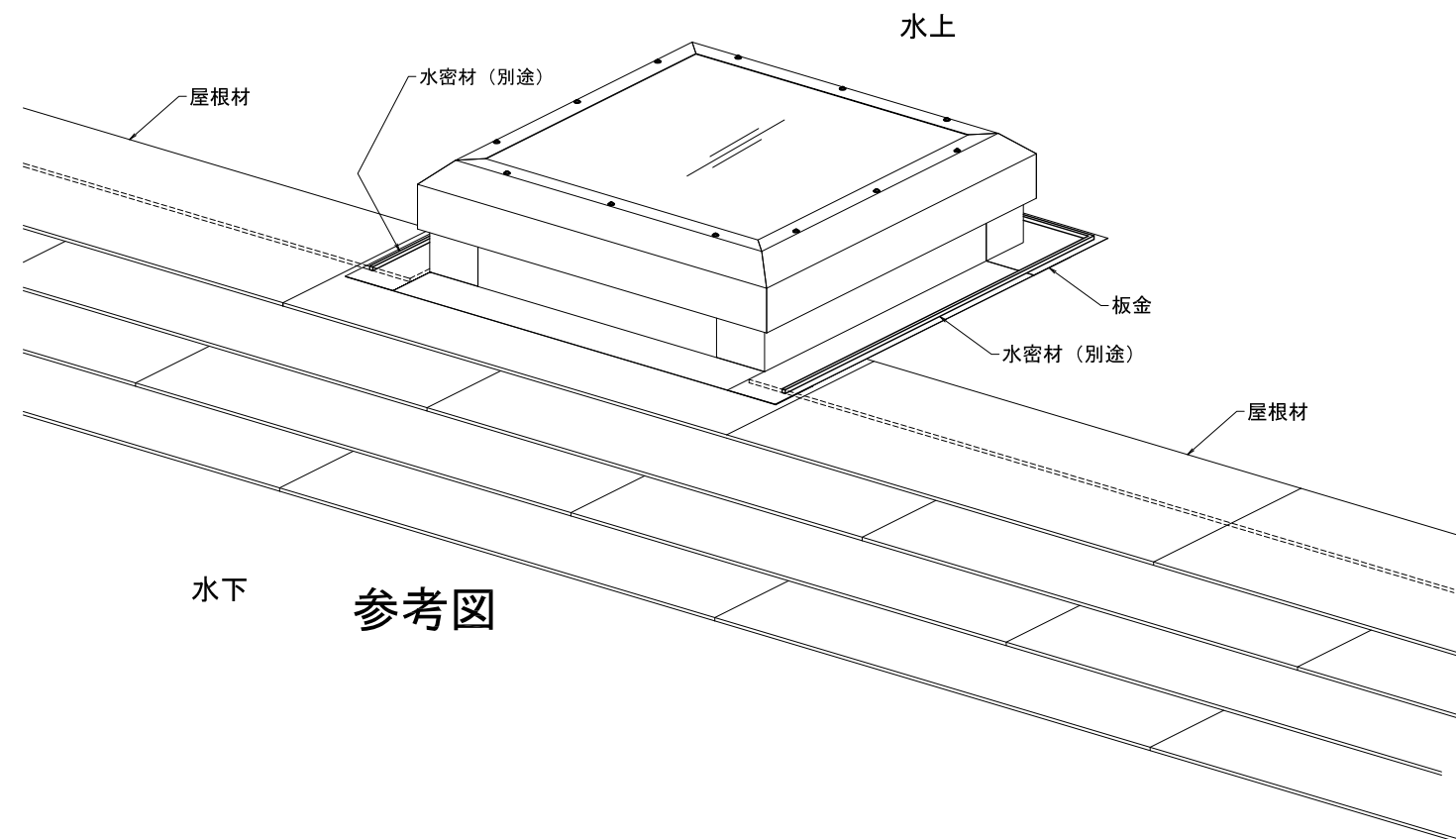
①下図のように外部カバーと板金の四方のすき間にシーリング材を充填してください。



## 9 屋根材の取付け（屋根工事業者様の標準施工に従ってください）

### 9-1 水密材の取り付け

①板金の縦側と棟側の三方に水密材（別途）を貼り付けます。



### 9-2 屋根材の取付け

①水下側から順に屋根材を取り付けます。

