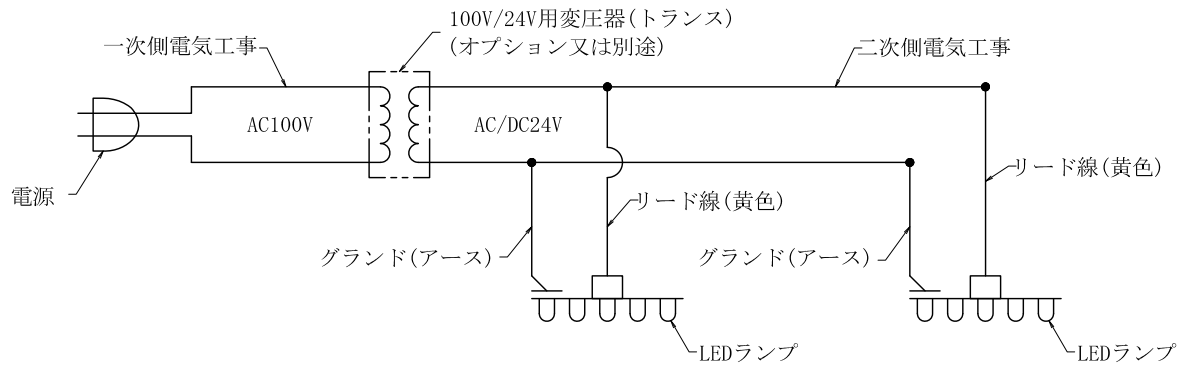


キトラ LED 標準配線仕様書

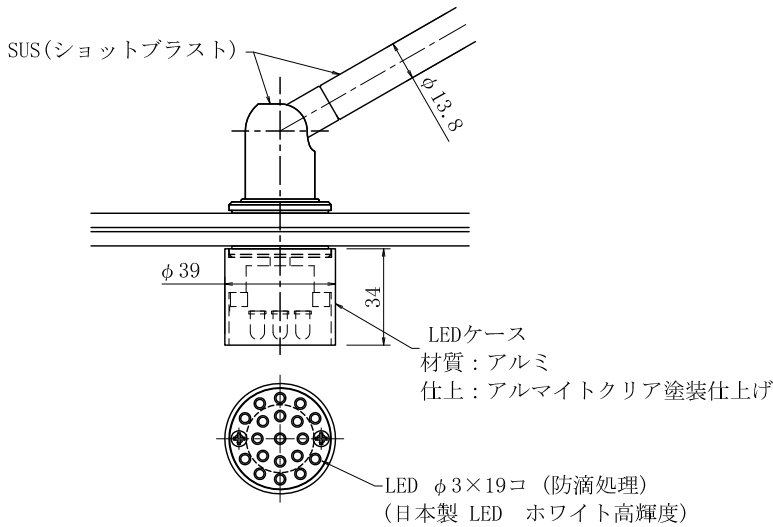
2017年3月14日～

配線図

キトラ LED を2ヶ所以上配線する場合は下記の様に並列回路にして下さい。



仕様



・仕様

項目	定格	単位
電流	60	mA
電圧	AC/DC兼用 24	V
周波数	50/60共用	Hz
発光色	白色	-
動作温度	-10 ~ +40	℃

※電圧は必ず24Vに変換してから使用して下さい。

本製品はAC/DC兼用24Vです。
電源につなぐ際は、変圧器(トランス)が必要です。
製品には付属しておりませんので弊社のAC100V用
ACアダプター(オプション別売)をお買い求め頂くか、
お客様にて変圧器(トランス)をご用意下さい。

関連器具 (変圧器)

■ACアダプター(オプション別売)



LED 6ヶ所まで接続可能

・ACアダプター(スイッチングレギュレータ方式)

1次入力電圧	AC100V~240V
2次出力電圧	DC24V
2次定格電流	0.5A

- ・サイズ(m/m) : 25(H)×33(W)×45(D)
- ・コード長さ: 1.5m

■Panasonic製 リモコントランス【推奨品】



LED 18ヶ所まで接続可能

・小型リモコントランス(WR2301)

1次入力電圧	AC100V
2次出力電圧	AC24V
2次定格電流	1.5A
2次ヒューズ容量	2A
1次側端子部	4mm端子ネジ
2次側端子部	3.5mm端子ネジ
使用周囲温度	-10℃ ~ +40℃

- ・サイズ(m/m) : 60(H)×49(W)×100(D)

注意事項

- ・本品への一次側電気工事は電気工事士免許有資格者が行って下さい。
- ・表示された電源電圧で使用して下さい。
- ・分解、改造は絶対にしないで下さい。故障の原因になります。
- ・LEDを至近距離から直視しないで下さい。網膜が損傷する危険性があります。
- ・LEDに直接手を触れたり、動かしたりしないで下さい。絶縁不良や短寿命の原因となります。
- ・防滴処理はしてありますが、清掃の時など直接水をかけない様をお願いします。