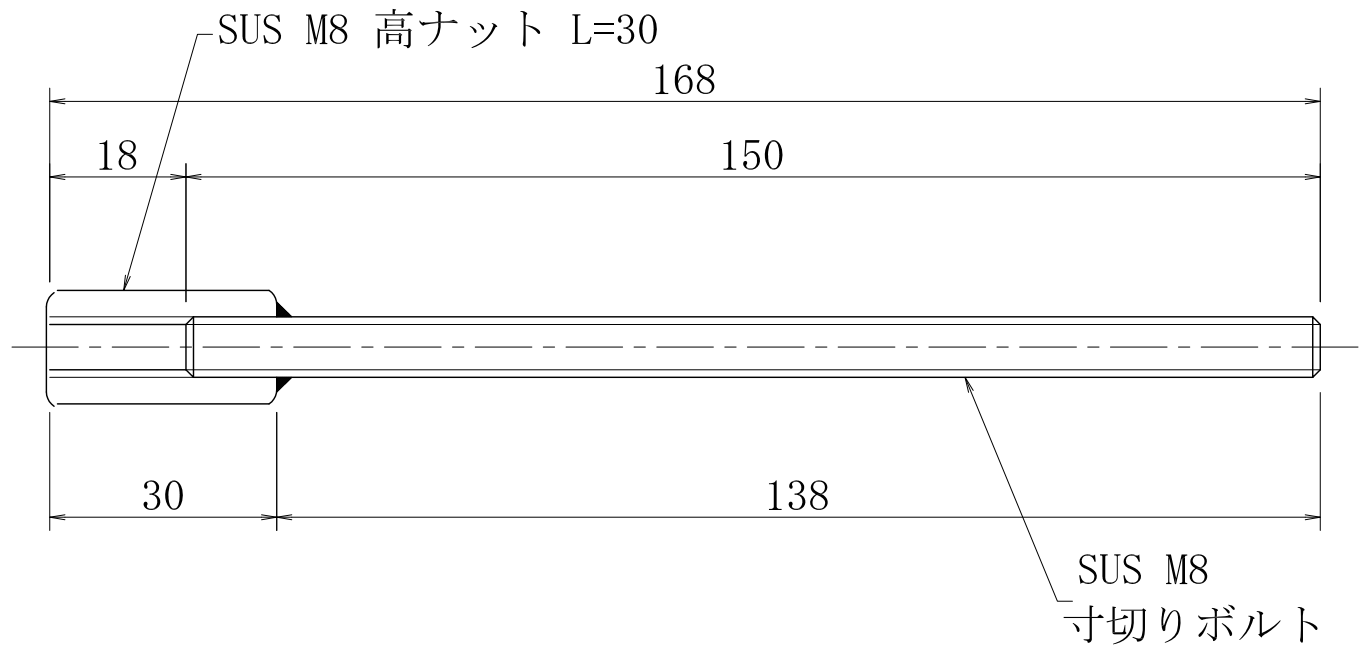
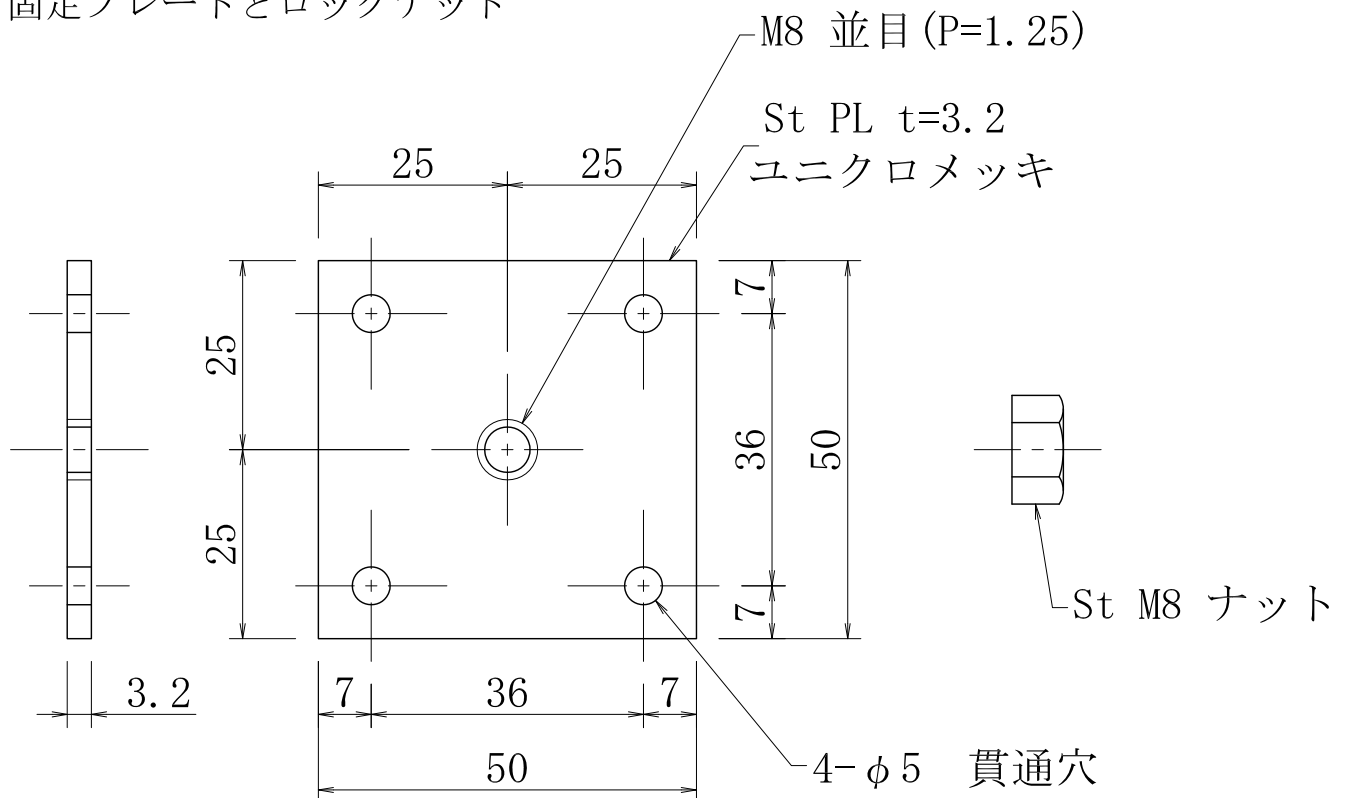


壁金物固定ボルト (オプション) 詳細図

● 固定ボルト



● 固定プレートとロックナット



※壁金物固定ボルトは、壁厚最大150ミリまでのご対応品となります。
※固定プレートを固定するためのビスは別途ご用意ください。