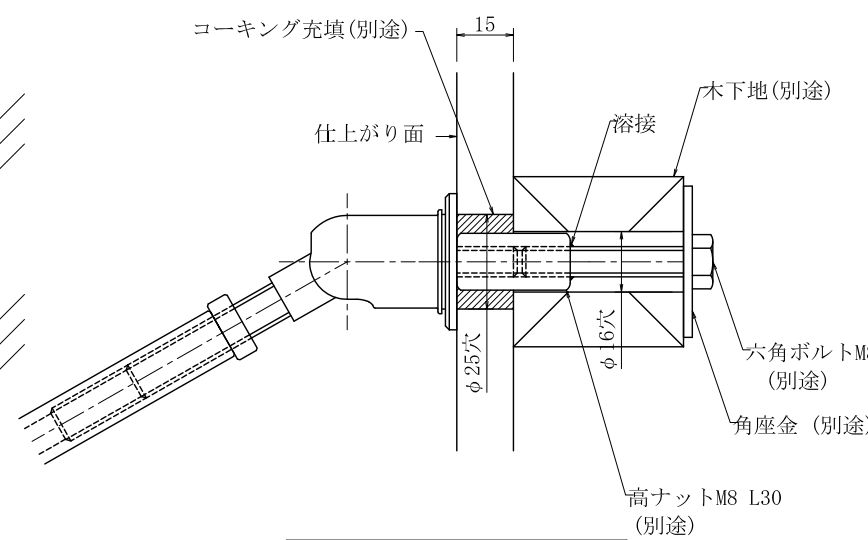
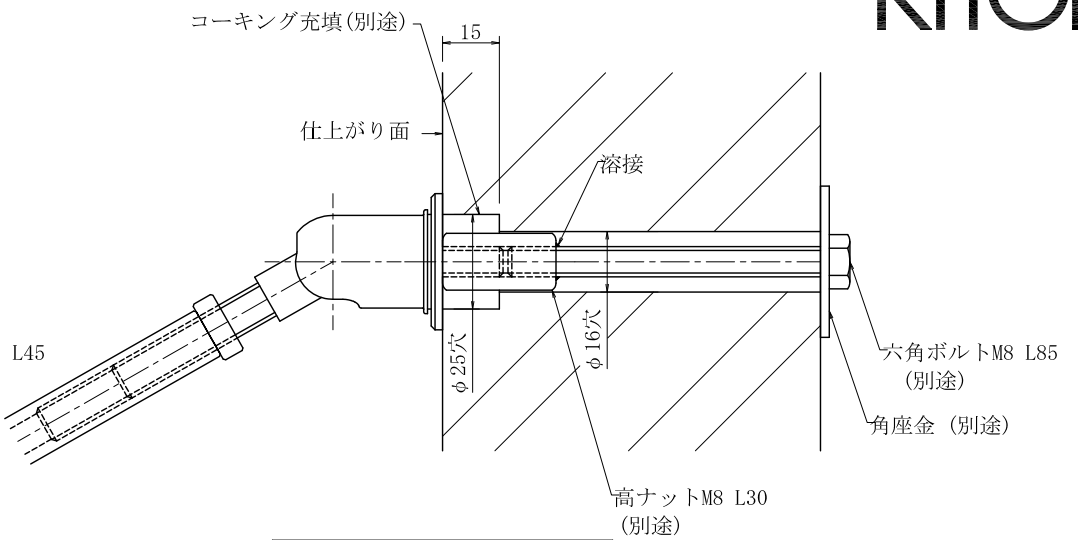


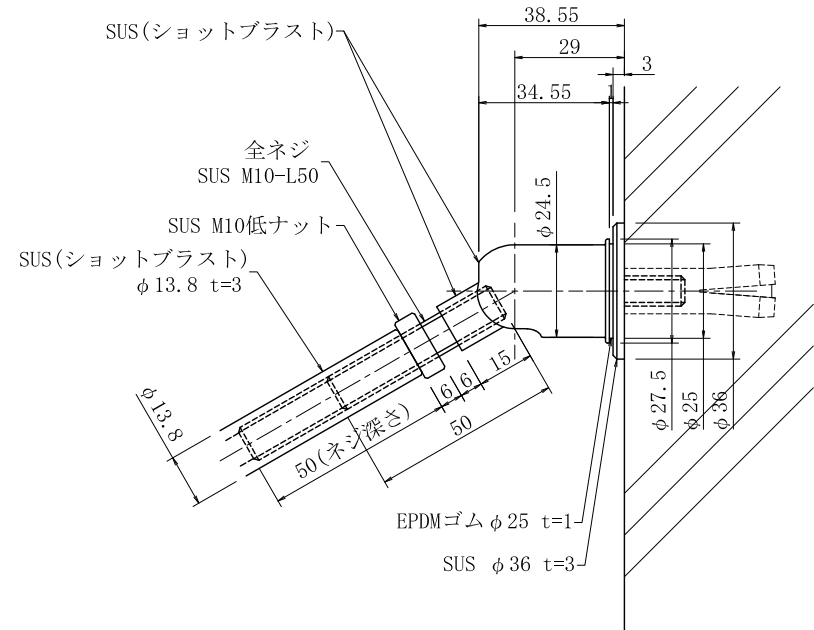
施工例 RC造



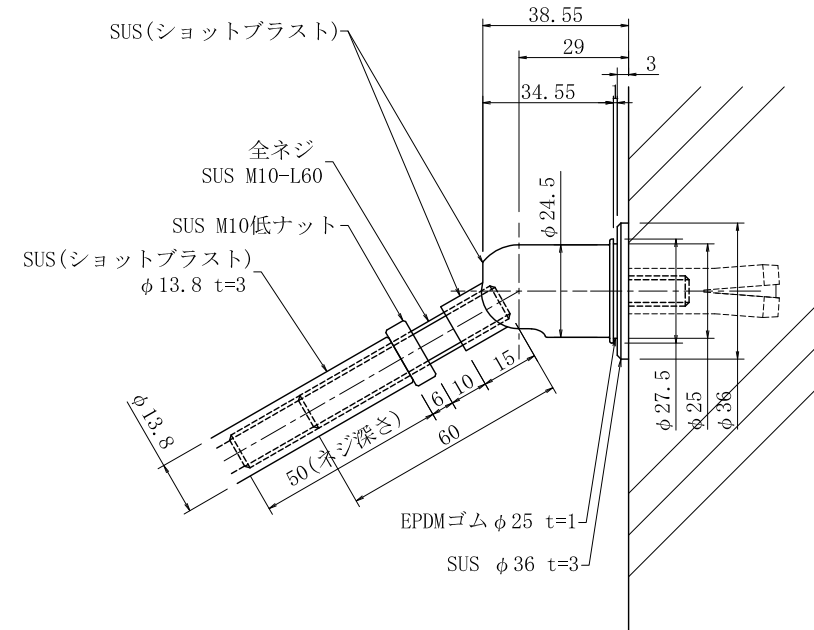
施工例 W造



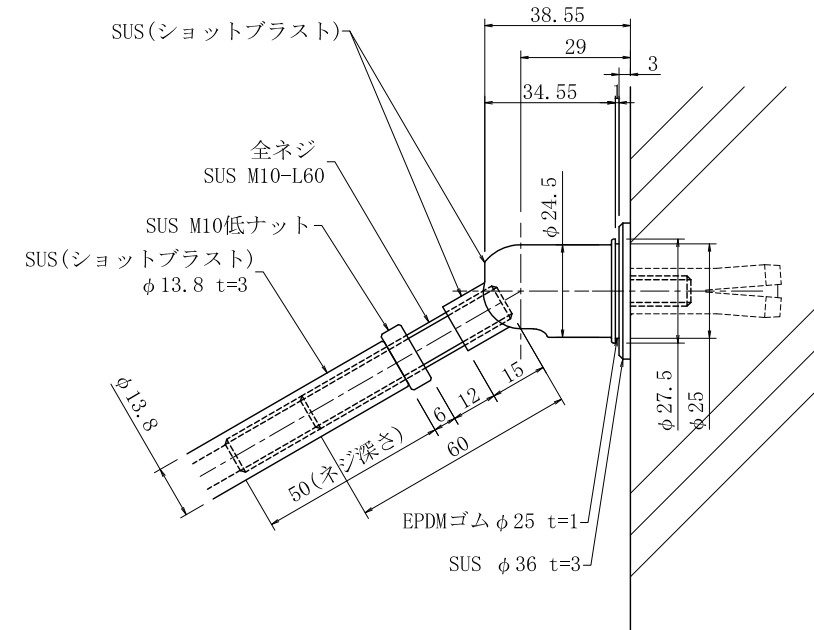
施工例 ALC造



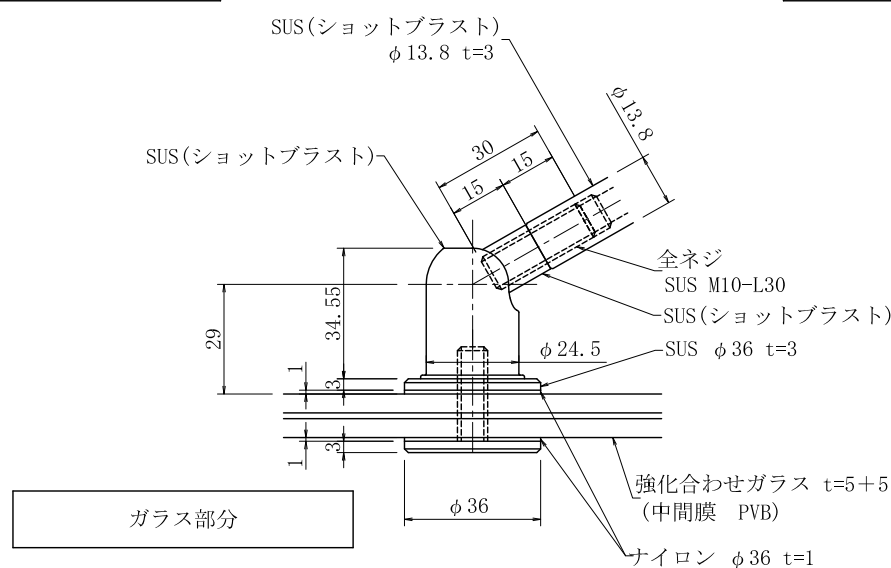
壁部分 D=300



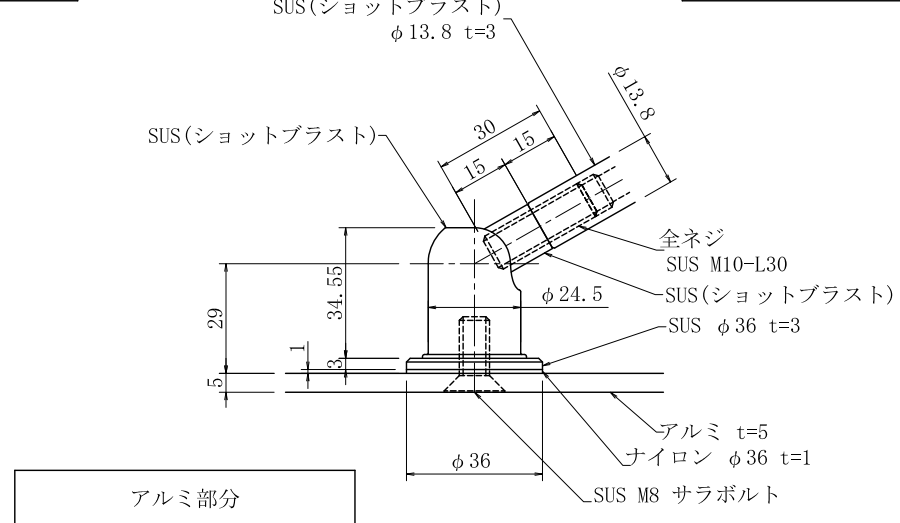
壁部分 D=450



壁部分 D=600、750、900



ガラス部分



アルミ部分

工事名	*****	工事	御確認印	名称	金物詳細図	縮尺	S=1:1 (A1) S=1:2 (A3)	図面	S-2
設計監理	*****	殿	御確認印	名称	金物詳細図	縮尺	S=1:1 (A1) S=1:2 (A3)	図面	S-2
建設会社	*****	殿							