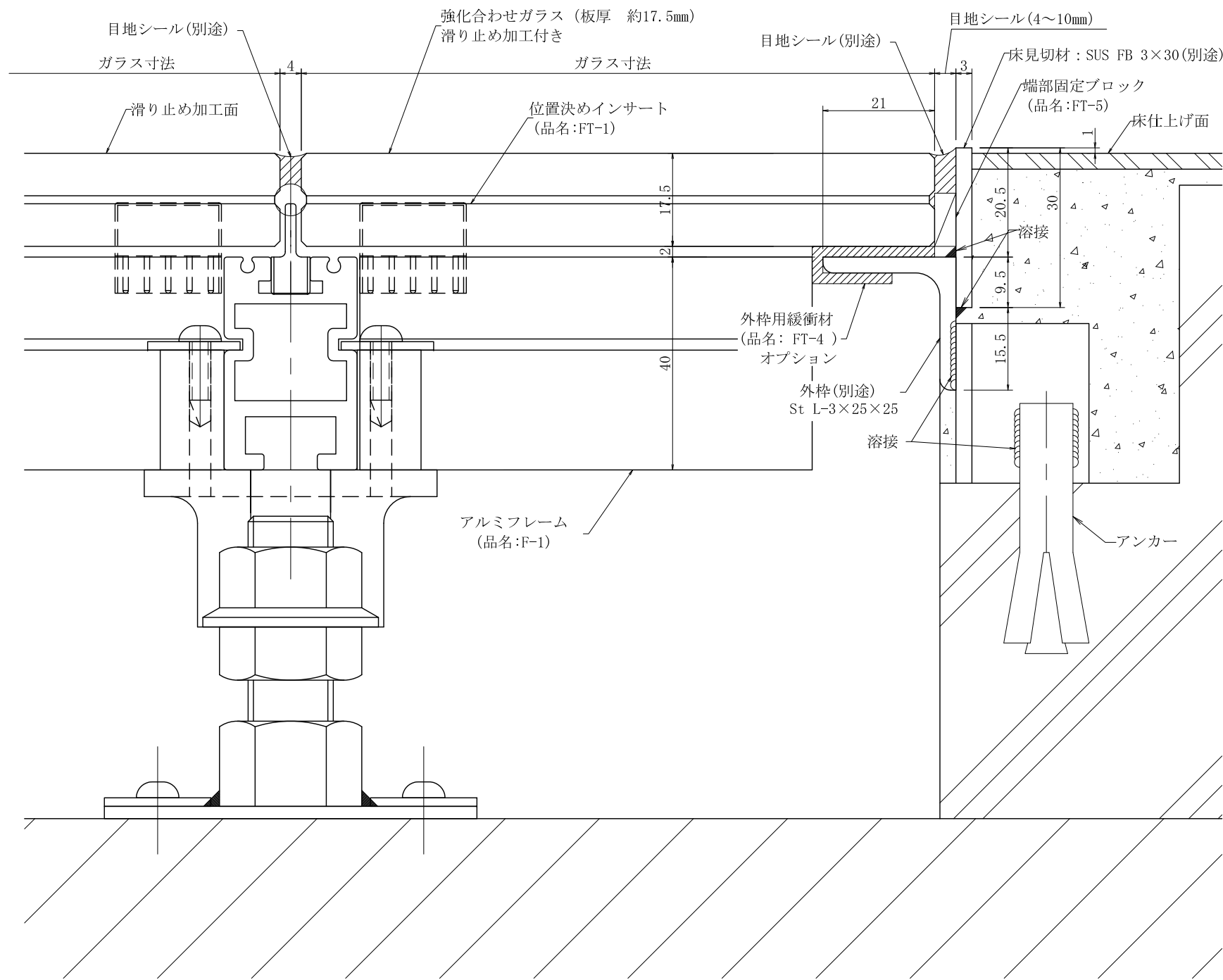


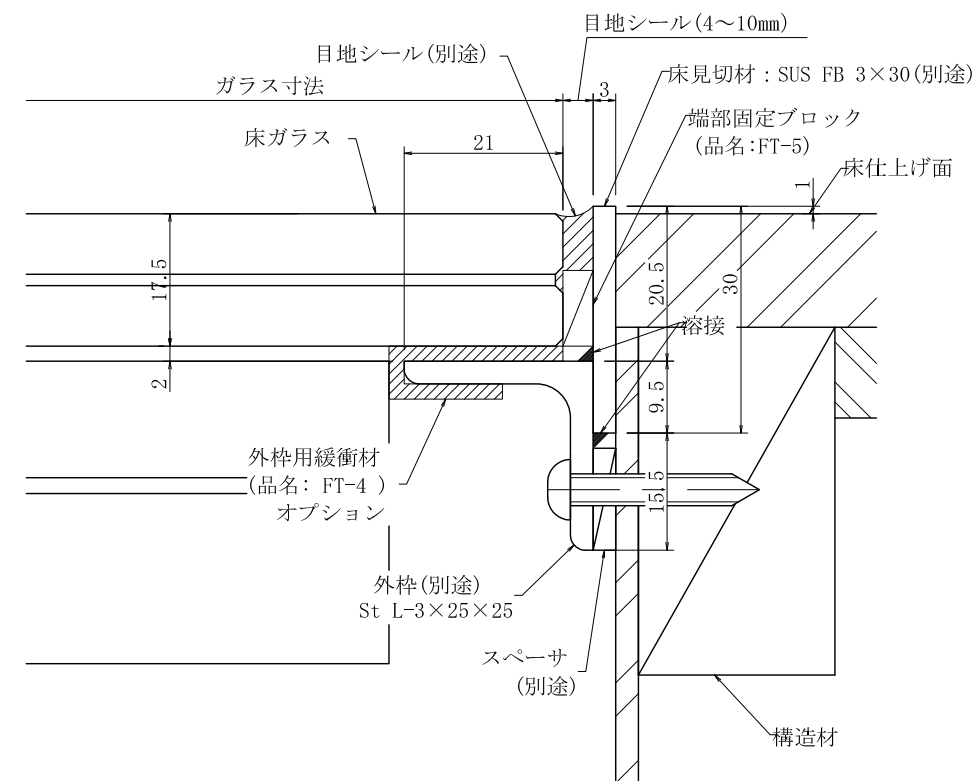
RC造納まりの場合



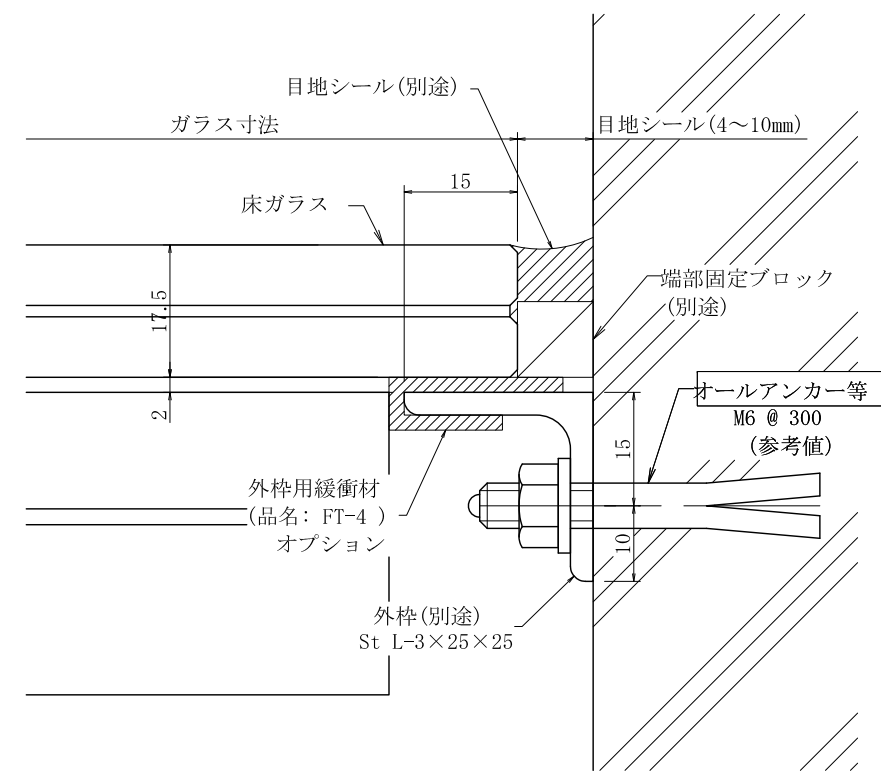
木造納まりの場合

マリム システムキット

Mallirm[®]
System KIT



壁納まりの場合



工事名	Mallirm System KIT	工事	御確認印	名称	フレームタイプ外枠詳細図	縮尺	S=2:1	図面	MSKF-2
設計監理	*****	殿							
建設会社	*****	殿							
File No 218V基本図面VMSKF-2.dwg			年月日		DEVICE	検図	製図	FUKUDA	07/12/25