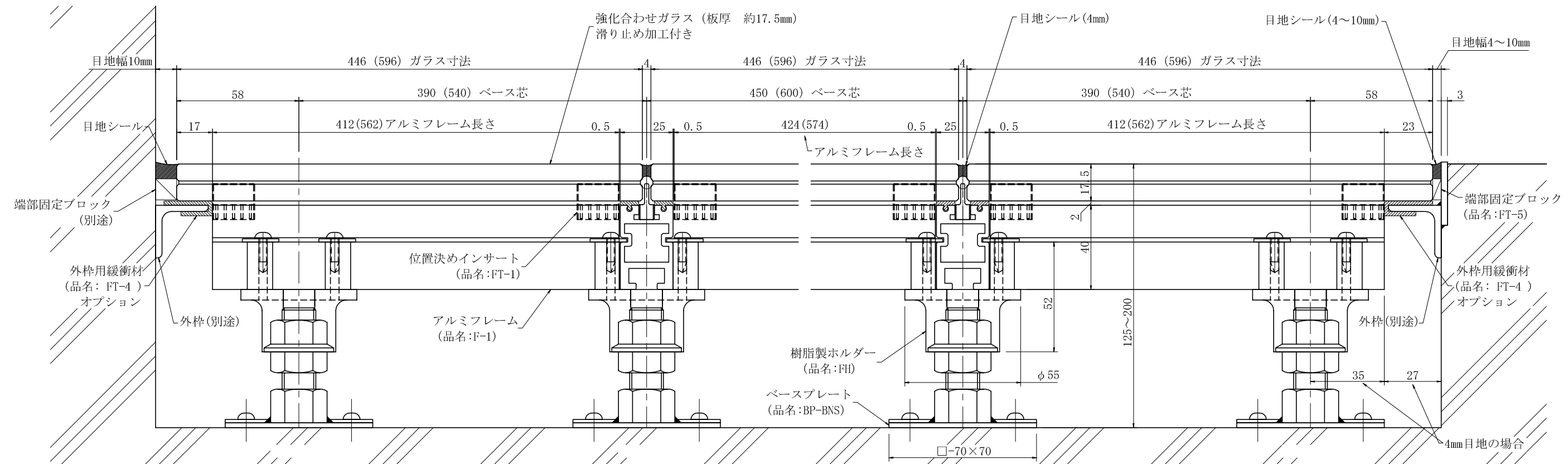
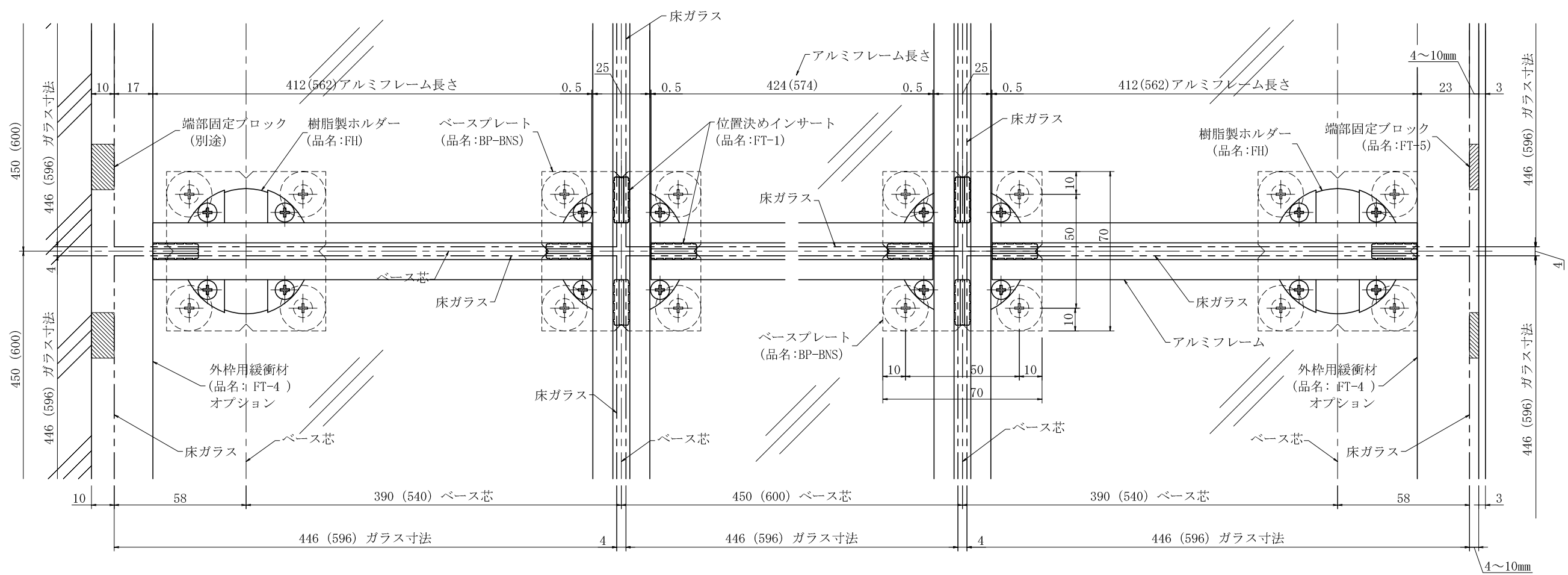
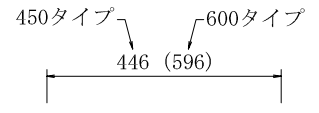


(注) 下記寸法の () 内寸法は、600タイプです。



工事名	Mallirm System KIT	工事	御確認印	名称	フレームタイプ基本詳細図	縮尺	S = 1 : 1	図面	MSKF-1
設計監理	*****	殿		検図	DEUCE	製図	FUKUDA	08/06/23	
建設会社	*****	殿	年月日						